

# AC-Ladekabel - EV-T2G3PC-3AC32A- 5,0M6,0ESBK01



1627692

<https://www.phoenixcontact.com/de/produkte/1627692>

Bitte beachten Sie, dass die in diesem PDF-Dokument angezeigten Daten aus unserem Online-Katalog generiert wurden. Bitte finden Sie die vollständigen Daten in der Benutzer-Dokumentation. Es gelten unsere Allgemeinen Nutzungsbedingungen für Downloads.



CHARX connect, Mobile AC-Ladeleitung mit Fahrzeug-Ladestecker und Infrastruktur-Ladestecker, mit Schutzkappe, Gehäusefarbe schwarz-grau, zum Laden mit Wechselstrom (AC) von Elektrofahrzeugen (EV) mit Typ 2 Fahrzeug-Inlets, kompatibel zu Typ 2 Infrastruktur-Ladedosen an Ladestationen für die Elektromobilität (EVSE), Typ 2, IEC 62196-2, 32 A / 480 V (AC), C-Line, "PHOENIX CONTACT"-Logo, Kabel: 5 m, schwarz, gerade

## Produktbeschreibung

Mobile AC-Ladeleitung mit Fahrzeug-Ladestecker und Infrastruktur-Ladestecker zum Laden mit Wechselstrom (AC) von Elektrofahrzeugen (EV) mit Typ 2 Fahrzeug-Inlets, kompatibel zu Typ 2 Infrastruktur-Ladedosen an Ladestationen für die Elektromobilität (EVSE)

## Ihre Vorteile

- Vollständiges Produktprogramm
- Komfortable Handhabung durch ergonomisches Design – dreifach ausgezeichnet
- Auf Anfrage mit Ihrem Logo – für ein durchgängiges Branding Ihrer Ladestation
- Längswasserdichtigkeit schützt sicher gegen Wassereintritt
- Entwickelt und produziert nach Automobilstandard IATF 16949 und ISO 9001
- Geprüft nach Automobilstandards LV124, LV214 und LV215-2
- Geprüft nach EV Ready 37 Anforderungen
- Mittels Laser markiertes Steckgesicht nach DIN EN 17186

# AC-Ladekabel - EV-T2G3PC-3AC32A- 5,0M6,0ESBK01



1627692

<https://www.phoenixcontact.com/de/produkte/1627692>

## Kaufmännische Daten

Artikelnummer	1627692
Verpackungseinheit	1 Stück
Mindestbestellmenge	1 Stück
Hinweis	Auftragsgebundene Fertigung (keine Rücknahme)
Verkaufsschlüssel	Q1 - Elektromobilität
Produktschlüssel	XWBAEC
Katalogseite	Seite 29 (C-7-2019)
GTIN	4063151785789
Gewicht pro Stück (inklusive Verpackung)	3.307 g
Gewicht pro Stück (exklusive Verpackung)	3.300 g
Zolltarifnummer	85444290
Herkunftsland	PL

# AC-Ladekabel - EV-T2G3PC-3AC32A-5,0M6,0ESBK01

1627692

<https://www.phoenixcontact.com/de/produkte/1627692>

## Technische Daten

### Artikeleigenschaften

Produkttyp	AC-Ladekabel
Anwendung	zum Laden mit Wechselstrom (AC) von Elektrofahrzeugen (EV) mit Typ 2 Fahrzeug-Inlets kompatibel zu Typ 2 Infrastruktur-Ladedosen an Ladestationen für die Elektromobilität (EVSE)
Ausführung	Mobile AC-Ladeleitung mit Fahrzeug-Ladestecker und Infrastruktur-Ladestecker mit Schutzkappe Gehäusefarbe schwarz-grau
Aufgebrachtes Logo	"PHOENIX CONTACT"-Logo
Lademodus	Mode 3, Case B
Ladestandard	Typ 2

### Elektrische Eigenschaften

Anzahl Phasen	3
Art der Signalübertragung	Pulsweitenmodulation
Art des Ladestroms	AC 3-phasig
Hinweis zur Anschlussart	Crimpanschluss, nicht trennbar
Kodierung	220 $\Omega$ (zwischen PE und PP)
Leistung maximal	26,6 kW

### Leistungskontakt

Anzahl	5 (L1, L2, L3, N, PE)
Bemessungsspannung	480 V AC
Bemessungsstrom	32 A

### Signalkontakt

Anzahl	2 (CP, PP)
Bemessungsspannung	30 V AC
Bemessungsstrom	2 A

### Maße

Maßzeichnung	
Breite	70 mm (Fahrzeug-Ladestecker) 58 mm (Infrastruktur-Ladestecker)
Höhe	137 mm (Fahrzeug-Ladestecker) 131,8 mm (Infrastruktur-Ladestecker)

# AC-Ladekabel - EV-T2G3PC-3AC32A- 5,0M6,0ESBK01



1627692

<https://www.phoenixcontact.com/de/produkte/1627692>

Tiefe	215,9 mm (Fahrzeug-Ladestecker)
	233,4 mm (Infrastruktur-Ladestecker)

## Materialangaben

Material Gehäuse	Kunststoff
Material Griffkörper	Weichkunststoff
Material Schutzkappe	Weichkunststoff
Material Steckgesicht	Kunststoff
Materialoberfläche Kontakte	Ag

## Design

Farbe Gehäuse	schwarz
Farbe Steckgesicht	schwarz
Farbe Griffbereich	grau
Farbe Schutzkappe	schwarz
Kundenvariationen	Auf Anfrage

## Kabel / Leitung

Leitungslänge	5 m
Leitungsnormen / -bestimmungen	prEN 50620 / DIN EN 50620
Leitungszertifizierungen	VDE
Kabelgewicht	max. 505 kg/km
Kabelart	gerade
Kabelaufbau	5 x 6,0 mm <sup>2</sup> + 1 x 0,5 mm <sup>2</sup>
Kabeltyp	Klasse 5
Kabelaußendurchmesser	17 mm ±0,4 mm
Außenmantel, Material	TPE-U
Außenmantel, Farbe	schwarz
Leiterwiderstand	≤ 0,0033 Ω/m (bezogen auf eine Leistungsader, bei 20 °C Umgebungstemperatur)

## Mechanische Eigenschaften

### Design

Design	C-Line
--------	--------

### Mechanische Daten

Steckkraft	< 100 N
Ziehkraft	< 100 N

### Design

Design	C-Line
Kundenvariationen	Auf Anfrage

## Umwelt- und Lebensdauerbedingungen

### Umgebungsbedingungen

# AC-Ladekabel - EV-T2G3PC-3AC32A- 5,0M6,0ESBK01



1627692

<https://www.phoenixcontact.com/de/produkte/1627692>

Umgebungstemperatur (Betrieb)	-30 °C ... 50 °C
Umgebungstemperatur (Lagerung/Transport)	-40 °C ... 80 °C
Höhenlage	5000 m (über dem Meeresspiegel)

## Normen und Bestimmungen

### Normen

Normen/Bestimmungen	IEC 62196-2
---------------------	-------------

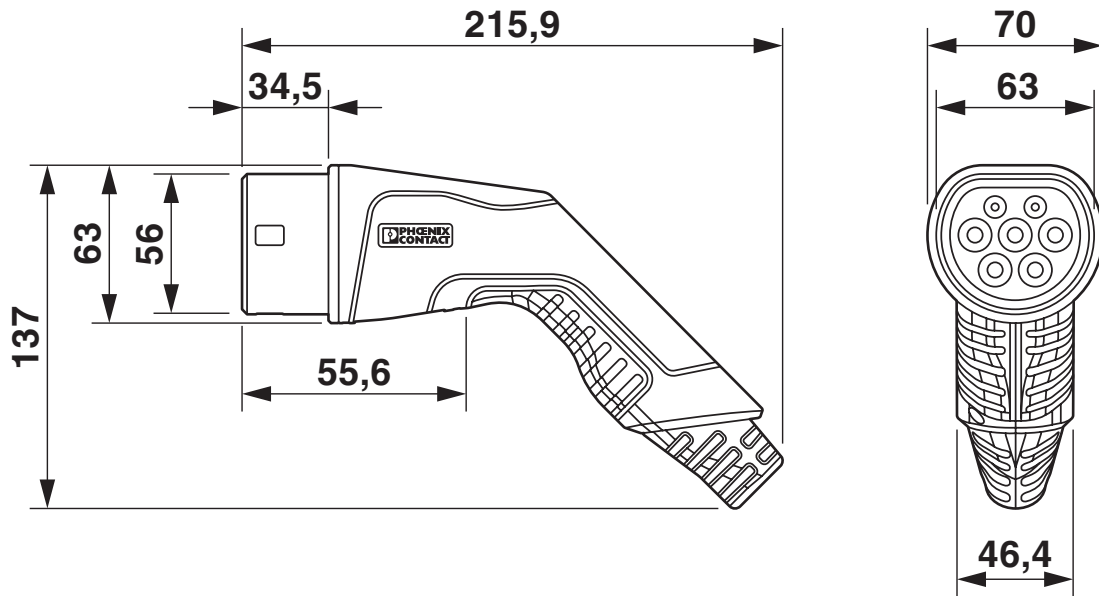
# AC-Ladekabel - EV-T2G3PC-3AC32A-5,0M6,0ESBK01

1627692

<https://www.phoenixcontact.com/de/produkte/1627692>

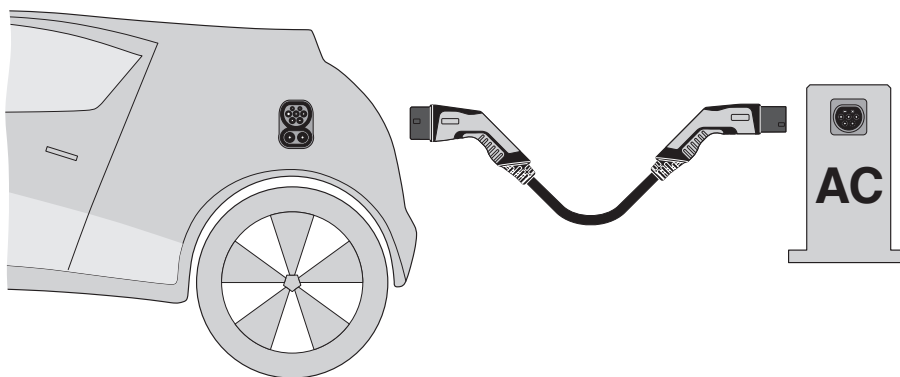
## Zeichnungen

Maßzeichnung



## Fahrzeug-Ladestecker

Schemazeichnung



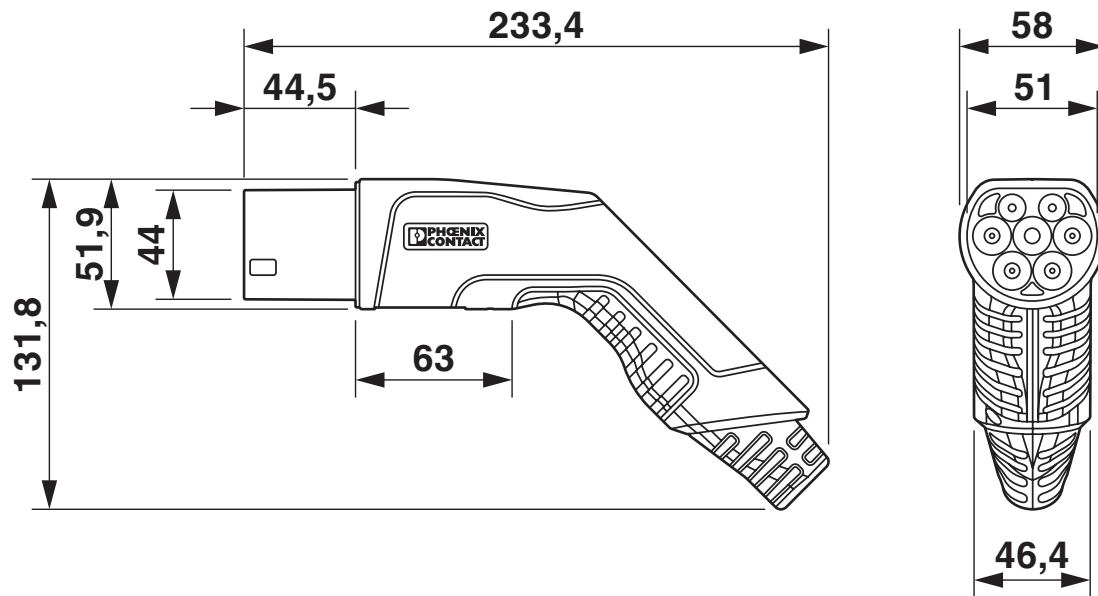
## Terminologie-Definition

# AC-Ladekabel - EV-T2G3PC-3AC32A- 5,0M6,0ESBK01

1627692

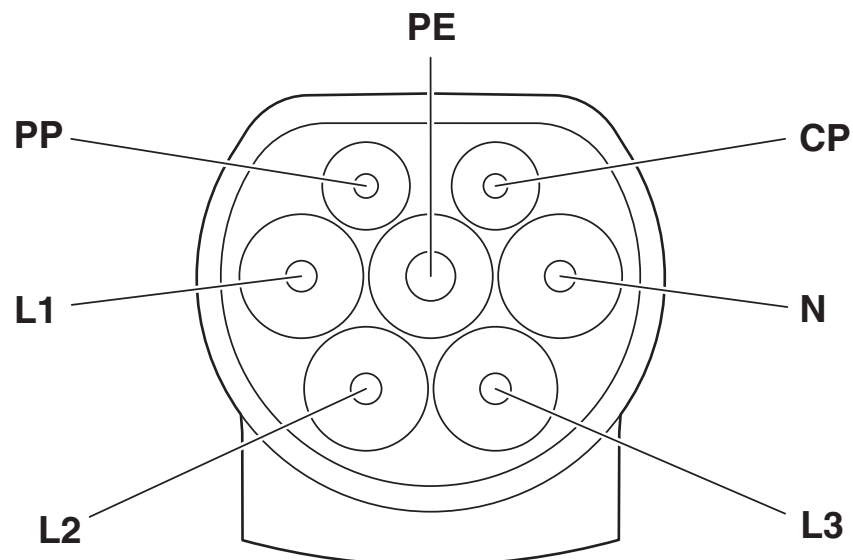
<https://www.phoenixcontact.com/de/produkte/1627692>

Maßzeichnung



Infrastruktur-Ladestecker

Anschlusszeichnung



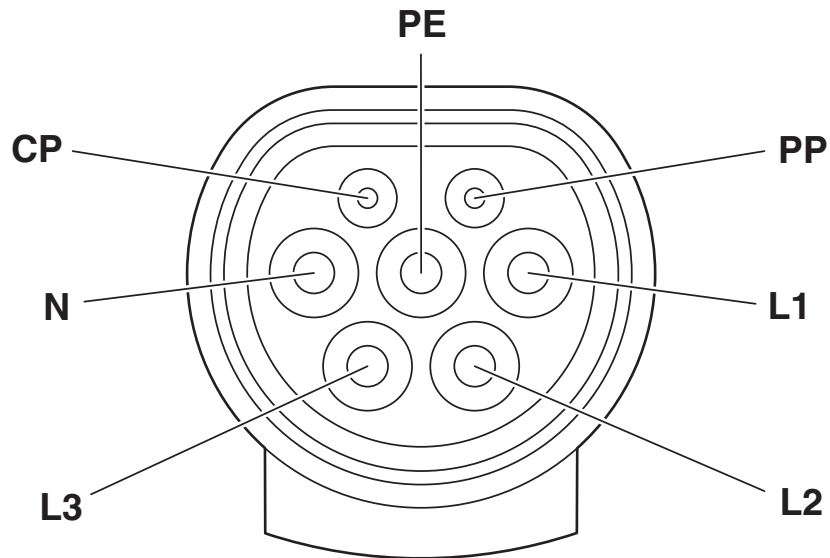
Pinbelegung Infrastruktur-Ladestecker

# AC-Ladekabel - EV-T2G3PC-3AC32A- 5,0M6,0ESBK01

1627692

<https://www.phoenixcontact.com/de/produkte/1627692>

Schemazeichnung



Pinbelegung Fahrzeug-Ladestecker



# AC-Ladekabel - EV-T2G3PC-3AC32A- 5,0M6,0ESBK01

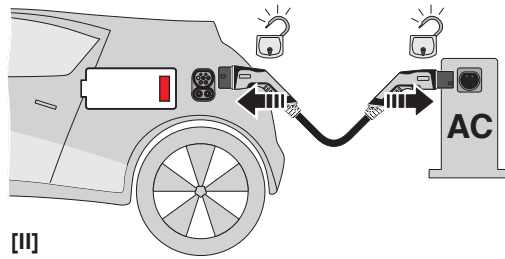
1627692

<https://www.phoenixcontact.com/de/produkte/1627692>

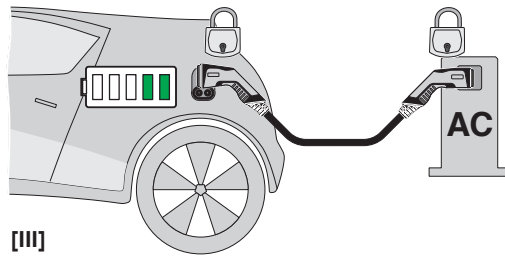
## Schemazeichnung



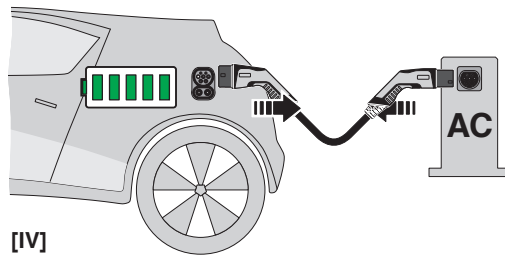
[I]



[II]



[III]



[IV]



[V]

Bedienungsanweisung


# AC-Ladekabel - EV-T2G3PC-3AC32A- 5,0M6,0ESBK01




1627692

<https://www.phoenixcontact.com/de/produkte/1627692>

## Zulassungen

IECEE CB Scheme 	Nennspannung $U_N$	Nennstrom $I_N$	Querschnitt AWG	Querschnitt $\text{mm}^2$
	480 V	32 A	-	-

VDE Zeichengenehmigung 	Nennspannung $U_N$	Nennstrom $I_N$	Querschnitt AWG	Querschnitt $\text{mm}^2$
	480 V	32 A	-	-

# AC-Ladekabel - EV-T2G3PC-3AC32A- 5,0M6,0ESBK01



1627692

<https://www.phoenixcontact.com/de/produkte/1627692>

## Klassifikationen

### ECLASS

ECLASS-9.0	27144705
ECLASS-10.0.1	27144705
ECLASS-11.0	27144705

### ETIM

ETIM 8.0	EC002897
----------	----------

### UNSPSC

UNSPSC 21.0	39121522
-------------	----------

# AC-Ladekabel - EV-T2G3PC-3AC32A- 5,0M6,0ESBK01



1627692

<https://www.phoenixcontact.com/de/produkte/1627692>

## Environmental Product Compliance

REACH SVHC	Lead 7439-92-1
China RoHS	Zeitraum für bestimmungsgemäße Verwendung (EFUP): 10 Jahre;
	Informationen über gefährliche Substanzen finden Sie in der Herstellererklärung unter dem Reiter "Downloads"

# AC-Ladekabel - EV-T2G3PC-3AC32A- 5,0M6,0ESBK01

1627692

<https://www.phoenixcontact.com/de/produkte/1627692>

## Zubehör

### Aufkleber

Aufkleber - EV-LABEL-C - 1309766

<https://www.phoenixcontact.com/de/produkte/1309766>

CHARX connect, Aufkleber, gemäß DIN EN 17186, für AC-Ladekabel, DIN EN 17186, Kennzeichnung C für AC Typ 2 Fahrzeug-Ladestecker und Typ 2 Fahrzeug-Ladedose



---

### Aufkleber

Aufkleber - EV-LABEL-C-SO - 1315521

<https://www.phoenixcontact.com/de/produkte/1315521>

CHARX connect, Aufkleber, für AC-Ladekabel und Infrastruktur-Ladedose, DIN EN 17186, Kennzeichnung C für AC Typ 2 Infrastruktur-Ladestecker und Typ 2 Infrastruktur-Ladedose



# AC-Ladekabel - EV-T2G3PC-3AC32A- 5,0M6,0ESBK01

1627692

<https://www.phoenixcontact.com/de/produkte/1627692>

## Set

Set - EV-T2M3SO12-3P-P-SET - 1164422

<https://www.phoenixcontact.com/de/produkte/1164422>



CHARX connect, Set, Kombination aus Infrastruktur-Ladedose, Schutzdeckel und rückseitiger Schutzkappe für Zugentlastung und Berührungsschutz, rückseitige Schutzdeckelverschraubung, mit Temperatursensorik, mit LED-Statusanzeige im Rahmen des Schutzdeckels, wiederanschließbar, Zum Laden mit Wechselstrom (AC) von Elektrofahrzeugen (EV), kompatibel zu Infrastruktur-Ladesteckern, Typ 2, IEC 62196-2, 32 A / 480 V (AC), ohne Leitung, Rückwandmontage, M5-Gewinde, Premium mit LED-Deckel, "PHOENIX CONTACT"-Logo

## Set

Set - EV-T2M3SO12-4P-P-SET - 1164423

<https://www.phoenixcontact.com/de/produkte/1164423>



CHARX connect, Set, Kombination aus Infrastruktur-Ladedose, Schutzdeckel und rückseitiger Schutzkappe für Zugentlastung und Berührungsschutz, rückseitige Schutzdeckelverschraubung, mit Temperatursensorik, mit LED-Statusanzeige im Rahmen des Schutzdeckels, wiederanschließbar, Zum Laden mit Wechselstrom (AC) von Elektrofahrzeugen (EV), kompatibel zu Infrastruktur-Ladesteckern, Typ 2, IEC 62196-2, 32 A / 480 V (AC), ohne Leitung, Rückwandmontage, M5-Gewinde, Premium mit LED-Deckel, "PHOENIX CONTACT"-Logo

# AC-Ladekabel - EV-T2G3PC-3AC32A- 5,0M6,0ESBK01

1627692

<https://www.phoenixcontact.com/de/produkte/1627692>

## Set

Set - EV-T2M3SO12-3P-BL-SET - 1268358

<https://www.phoenixcontact.com/de/produkte/1268358>



CHARX connect, Set, Kombination aus Infrastruktur-Ladedose, Schutzdeckel und rückseitiger Schutzkappe für Zugentlastung und Berührungsschutz, rückseitige Schutzdeckelverschraubung, mit LED-Statusanzeige im Rahmen des Schutzdeckels, wiederanschließbar, Zum Laden mit Wechselstrom (AC) von Elektrofahrzeugen (EV), kompatibel zu Infrastruktur-Ladesteckern, Typ 2, IEC 62196-2, 32 A / 480 V (AC), ohne Leitung, Rückwandmontage, M5-Gewinde, Basic mit LED-Deckel, "PHOENIX CONTACT"-Logo

## Set

Set - EV-T2M3SO12-4P-BL-SET - 1268355

<https://www.phoenixcontact.com/de/produkte/1268355>



CHARX connect, Set, Kombination aus Infrastruktur-Ladedose, Schutzdeckel und rückseitiger Schutzkappe für Zugentlastung und Berührungsschutz, rückseitige Schutzdeckelverschraubung, mit LED-Statusanzeige im Rahmen des Schutzdeckels, wiederanschließbar, Zum Laden mit Wechselstrom (AC) von Elektrofahrzeugen (EV), kompatibel zu Infrastruktur-Ladesteckern, Typ 2, IEC 62196-2, 32 A / 480 V (AC), ohne Leitung, Rückwandmontage, M5-Gewinde, Basic mit LED-Deckel, "PHOENIX CONTACT"-Logo

# AC-Ladekabel - EV-T2G3PC-3AC32A- 5,0M6,0ESBK01

1627692

<https://www.phoenixcontact.com/de/produkte/1627692>

## Set

Set - EV-T2M3SO12-3P-B-SET - 1164420

<https://www.phoenixcontact.com/de/produkte/1164420>



CHARX connect, Set, Kombination aus Infrastruktur-Ladedose, Schutzdeckel und rückseitiger Schutzkappe für Zugentlastung und Berührschutz, rückseitige Schutzdeckelverschraubung, wiederanschließbar, Zum Laden mit Wechselstrom (AC) von Elektrofahrzeugen (EV), kompatibel zu Infrastruktur-Ladesteckern, Typ 2, IEC 62196-2, 32 A / 480 V (AC), ohne Leitung, Rückwandmontage, M5-Gewinde, Basic, "PHOENIX CONTACT"-Logo

## Set

Set - EV-T2M3SO12-4P-B-SET - 1164417

<https://www.phoenixcontact.com/de/produkte/1164417>



CHARX connect, Set, Kombination aus Infrastruktur-Ladedose, Schutzdeckel und rückseitiger Schutzkappe für Zugentlastung und Berührschutz, rückseitige Schutzdeckelverschraubung, wiederanschließbar, Zum Laden mit Wechselstrom (AC) von Elektrofahrzeugen (EV), kompatibel zu Infrastruktur-Ladesteckern, Typ 2, IEC 62196-2, 32 A / 480 V (AC), ohne Leitung, Rückwandmontage, M5-Gewinde, Basic, "PHOENIX CONTACT"-Logo



# AC-Ladekabel - EV-T2G3PC-3AC32A- 5,0M6,0ESBK01



1627692

<https://www.phoenixcontact.com/de/produkte/1627692>

## Ladesteckerhalterung

Ladesteckerhalterung - EV-T2AC-PARK - 1624148

<https://www.phoenixcontact.com/de/produkte/1624148>



CHARX connect, Ladesteckerhalterung, für Fahrzeug-Ladestecker an  
Ladestationen (EVSE), Typ 2, IEC 62196-2, Vorderwandmontage

---

Phoenix Contact 2022 © - Alle Rechte vorbehalten  
<https://www.phoenixcontact.com>

PHOENIX CONTACT Deutschland GmbH  
Flachmarktstraße 8  
D-32825 Blomberg  
+49 52 35/3-1 20 00  
[info@phoenixcontact.de](mailto:info@phoenixcontact.de)