

12Vdc 36W oder 24Vdc 75W / 3A max.

Eigenschaften

- Infrarot-Sensor Schalter
- Modul für Innenanwendung
- LED-Beleuchtung 12V 36W oder 24V 72W
- kompakte Bauform, einfache Installation
- monostabile Funktionsweise
- Detektionsbereich bis 50mm
- 2 Jahre Garantie

Anwendung

- Dekorative Beleuchtung
- z.Bsp. Einbau in Küchenschränken oder Kleiderschränken

Zulassungen



Technische Daten

Eingang

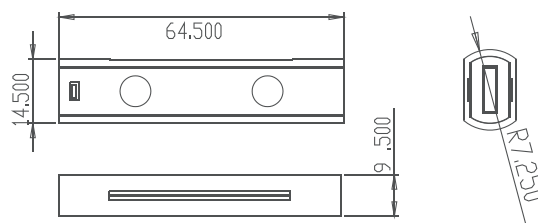
Eingangsspannung 12VDC oder 24VDC (Kontaktieren Sie BERGER für die geeigneten Stromversorgungen)

Ausgang

Ausgangsspannung 12VDC oder 24VDC (abhängig von der LED-Stromversorgung)
 Ausgangsstrom max. 3 A
 Ausgangsleistung 36W oder 72W (12V LED-Leuchten bis 36W, 24V LED-Leuchten bis 72W)

Allgemeine technische Daten

Erfassungsbereich bis max. 50mm
 Umgebungstemperaturbereich -20°C bis 35°C
 DC-Eingang DC-Buchse 2,1 x 5,5 x 10mm, Kabellänge 175mm
 DC-Anschluss DC-Hohlstecker 2,1 x 5,5 x 10mm, Kabellänge 175 mm
 Elektrische Sicherheit CE-Konform
 IP-Schutzart IP20
 Abmessungen 64,5 x 9,5mm (Bohrlochdurchmesser 14,5mm)

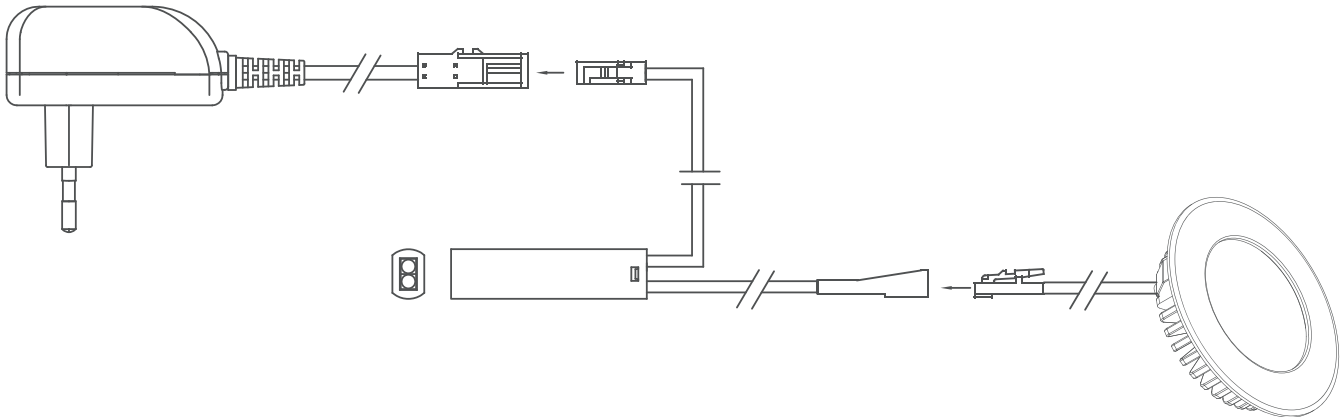


DIMENSIONS: (mm)

Gewicht

11g

Installationsanleitung



Installationshinweise

Steuerung

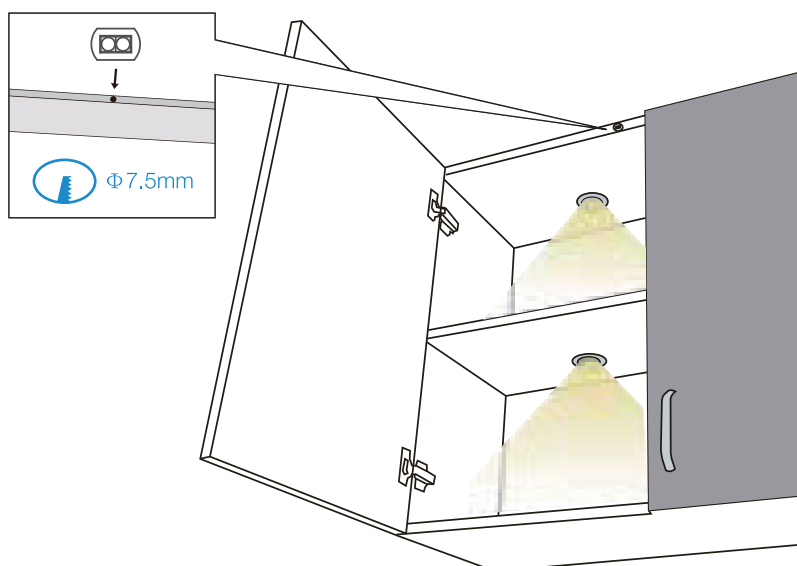
Ein- Ausschalten IR-Sensors:

1. Öffnen der Schranktür schaltet die LED-Beleuchtung ein
2. Schließen der Schranktür schaltet die LED-Beleuchtung aus

Anwendungsbeispiel

Einbau in Küchenschränken:

Stellen Sie sicher, dass die LED-Stromversorgung während der Installation vom Stromnetz (Steckdose) getrennt ist. Befestigen Sie den IR-Sensor mit Hilfe des doppelseitigen Klebebands auf der gewünschten Oberfläche. Stellen Sie dabei sicher, dass Versorgung und Ausgang des IR-Sensors möglichst nahe der LED-Beleuchtung angebracht wird. Die Stirnseite des IR-Sensors muss parallel zum Rand der Montageoberfläche verlaufen, damit ein einwandfreier Betrieb gewährleistet werden kann. Für den Einbau des IR-Sensor Schalters in Möbel, muss eine Bohrung von 14,5mm Durchmesser vorgenommen werden (siehe Maßzeichnung BHIRL-75).



For more information please contact us.

Berger Stromversorgungen GmbH & Co. KG

Bannmatten 10
77855 Achem
Germany

Tel.: +49(0)7841-67304-0
Fax: +49 (0)7841-67304-29

info@berger-stromversorgungen.de
www.berger-stromversorgungen.de