

Ladesteckerhalterung - EV-T2CCS-PARK



1624153

<https://www.phoenixcontact.com/de/produkte/1624153>

Bitte beachten Sie, dass die in diesem PDF-Dokument angezeigten Daten aus unserem Online-Katalog generiert wurden. Bitte finden Sie die vollständigen Daten in der Benutzer-Dokumentation. Es gelten unsere Allgemeinen Nutzungsbedingungen für Downloads.



CHARX connect, Ladesteckerhalterung, für Fahrzeug-Ladestecker an Ladestationen (EVSE), Combined Charging System, CCS Typ 2, IEC 62196-3, Vorderwandmontage, Artikel ist nicht kompatibel zum HPC CCS Typ 2 Ladekabel von Phoenix Contact.

Produktbeschreibung

Halterung für Fahrzeug-Ladestecker als Parkposition an Ladestationen für die Elektromobilität (EVSE)

1624153

<https://www.phoenixcontact.com/de/produkte/1624153>

Kaufmännische Daten

Artikelnummer	1624153
Verpackungseinheit	1 Stück
Mindestbestellmenge	1 Stück
Hinweis	Auftragsgebundene Fertigung (keine Rücknahme)
Verkaufsschlüssel	Q1 - Elektromobilität
Produktschlüssel	XWBAJD
Katalogseite	Seite 43 (C-7-2019)
GTIN	4055626242873
Gewicht pro Stück (inklusive Verpackung)	180,9 g
Gewicht pro Stück (exklusive Verpackung)	140 g
Zolltarifnummer	39269097
Herkunftsland	DE

Technische Daten

Hinweise

Hinweis zur Anwendung	Artikel ist nicht kompatibel zum HPC CCS Typ 2 Ladekabel von Phoenix Contact.
-----------------------	---

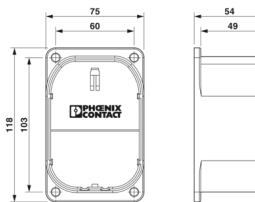
Artikeleigenschaften

Produkttyp	Ladesteckerhalterung
Anwendung	für Fahrzeug-Ladestecker an Ladestationen (EVSE) Combined Charging System
Ladestandard	CCS Typ 2
Lademodus	Mode 4

Elektrische Eigenschaften

Art des Ladestroms	DC
--------------------	----

Maße

Maßzeichnung	
Breite	75 mm
Höhe	118 mm
Tiefe	54 mm
Bohrmaße	60 mm x 103 mm

Materialangaben

Farbe Gehäuse	schwarz
Brennbarkeitsklasse nach UL 94	V0
Material	Kunststoff

Mechanische Eigenschaften

Fixierung	Mit Rasthaken für Verriegelungskontur
Entnahme	Anheben und Ziehen

Design

Kundenvariationen	Auf Anfrage
-------------------	-------------

Umwelt- und Lebensdauerbedingungen

Umgebungsbedingungen

Schutzart (gesteckt)	IP54
----------------------	------

1624153

<https://www.phoenixcontact.com/de/produkte/1624153>

Schutzart	IP54
Umgebungstemperatur (Betrieb)	-30 °C ... 50 °C
Umgebungstemperatur (Lagerung/Transport)	-40 °C ... 80 °C

Normen und Bestimmungen

Normen

Normen/Bestimmungen	IEC 62196-3
---------------------	-------------

Montage

Montageart Vorderwandmontage Frontneigung 0 ° bis 45 ° möglich	Vorderwandmontage Frontneigung 0 ° bis 45 ° möglich
Mögliche Montagepositionen	Vorderwandmontage
Einschränkungen der Montageposition	Nur Frontneigung 0 bis 45 Grad möglich, siehe Abbildung
Durchmesser Befestigungsbohrung	6,00 mm (ø)

Ladesteckerhalterung - EV-T2CCS-PARK

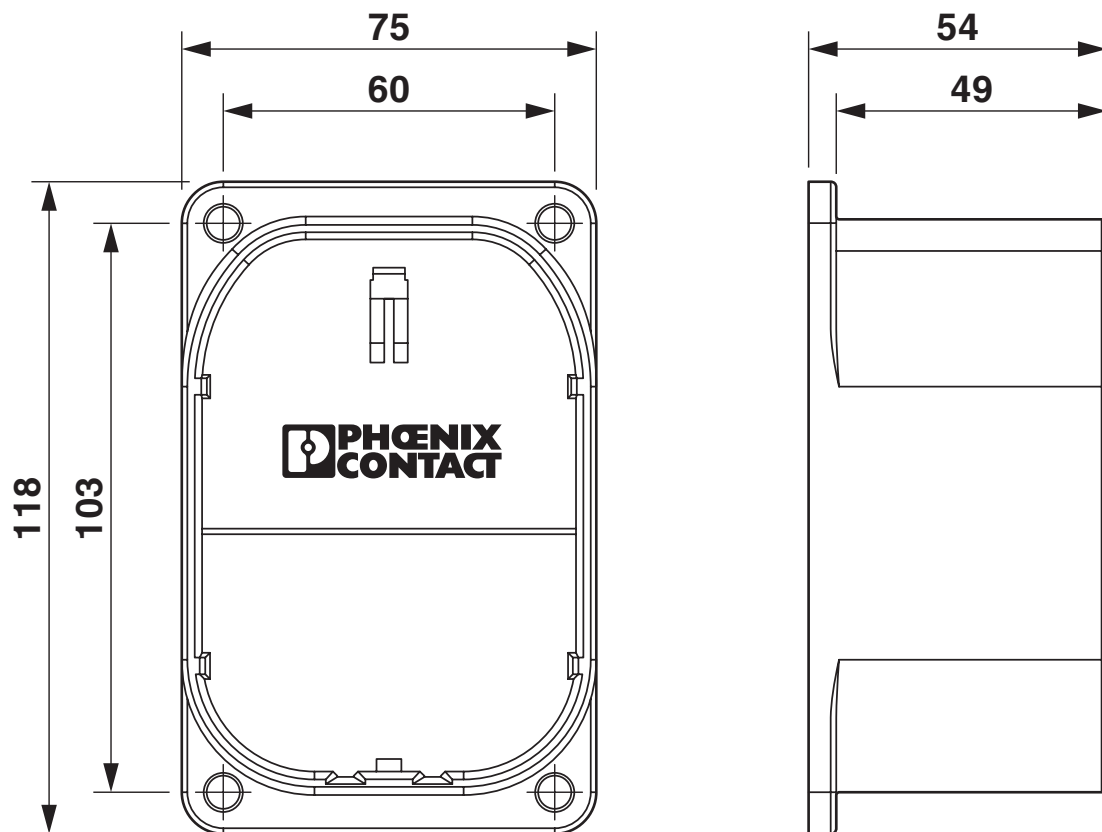
1624153

<https://www.phoenixcontact.com/de/produkte/1624153>



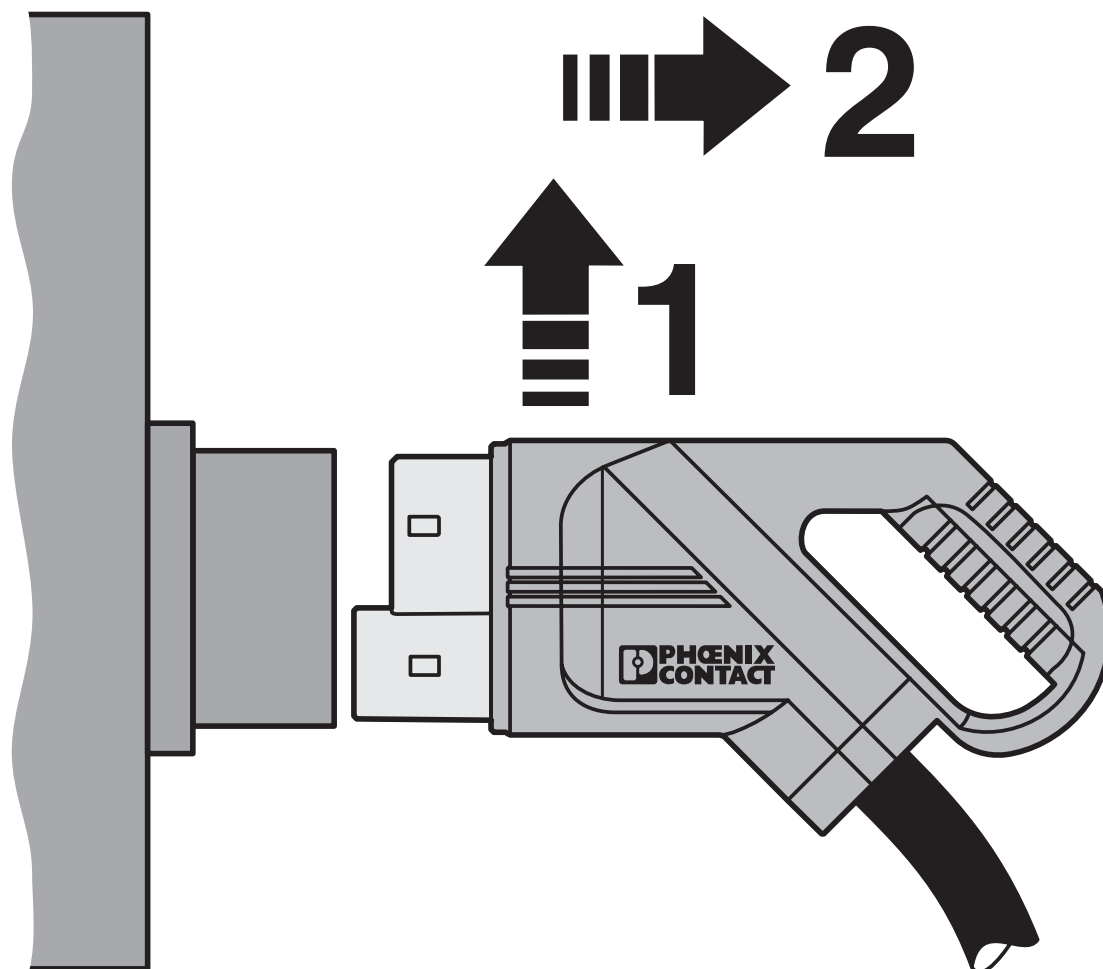
Zeichnungen

Maßzeichnung



Maßzeichnung

Schemazeichnung



Der aufgehängte DC-Fahrzeug-Ladestecker wird in der Halterung angehoben, löst sich damit aus dem integrierten Rasthaken und kann dann herausgezogen werden.

1624153

<https://www.phoenixcontact.com/de/produkte/1624153>

Klassifikationen

ECLASS

ECLASS-9.0	27144792
ECLASS-10.0.1	27144792
ECLASS-11.0	27144792

ETIM

ETIM 8.0	EC002884
----------	----------

UNSPSC

UNSPSC 21.0	
-------------	--

Ladesteckerhalterung - EV-T2CCS-PARK



1624153

<https://www.phoenixcontact.com/de/produkte/1624153>

Environmental Product Compliance

China RoHS	Zeitraum für bestimmungsgemäße Verwendung: unbegrenzt = EFUP-e
	Keine Gefahrstoffe über den Grenzwerten

Phoenix Contact 2022 © - Alle Rechte vorbehalten
<https://www.phoenixcontact.com>

PHOENIX CONTACT Deutschland GmbH
Flachmarktstraße 8
D-32825 Blomberg
+49 52 35/3-1 20 00
info@phoenixcontact.de